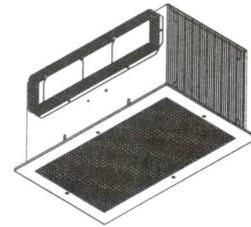


CEILING / WALL-MOUNT VENTILATORS • 120V



READ AND SAVE THESE INSTRUCTIONS

WARNING

TO REDUCE THE RISK OF FIRE, ELECTRIC SHOCK, OR INJURY TO PERSONS, OBSERVE THE FOLLOWING:

1. Use this unit only in the manner intended by the manufacturer. If you have questions, contact the manufacturer at the address or telephone number listed in the warranty.
2. Before servicing or cleaning unit, switch power off at service panel and lock the service disconnecting means to prevent power from being switched on accidentally. When the service disconnecting means cannot be locked, securely fasten a prominent warning device, such as a tag, to the service panel.
3. Installation work and electrical wiring must be done by a qualified person(s) in accordance with all applicable codes and standards, including fire-rated construction codes and standards.
4. Sufficient air is needed for proper combustion and exhausting of gases through the flue (chimney) of fuel burning equipment to prevent backdrafting. Follow the heating equipment manufacturer's guideline and safety standards such as those published by the National Fire Protection Association (NFPA), and the American Society for Heating, Refrigeration and Air Conditioning Engineers (ASHRAE), and the local code authorities.
5. When cutting or drilling into wall or ceiling, do not damage electrical wiring and other hidden utilities.
6. Ducted fans must always be vented to the outdoors.
7. To reduce the risk of fire, use only metal ductwork.
8. If this unit is to be installed over a tub or shower, it must be marked as appropriate for the application and be connected to a GFCI (Ground Fault Interrupter) - protected branch circuit.
9. Never place a switch where it can be reached from a tub or shower.
10. This unit must be grounded.

CAUTION

1. For general ventilating use only. Do not use to exhaust hazardous or explosive materials and vapors.
2. To avoid motor bearing damage and noisy and/or unbalanced impellers, keep drywall spray, construction dust, etc. off power unit.
3. Please read specification label on product for further information and requirements.

TABLE OF CONTENTS

This manual is divided into sections as follows:

"TYPICAL INSTALLATION"

This section shows a common installation in new and existing, frame construction.

- Mounting (new construction)
- Mounting (existing construction)
- Wiring
- Ducting (horizontal blower discharge)

"MOUNTING OPTIONS"

"WIRING OPTIONS"

- Wiring Plate Position

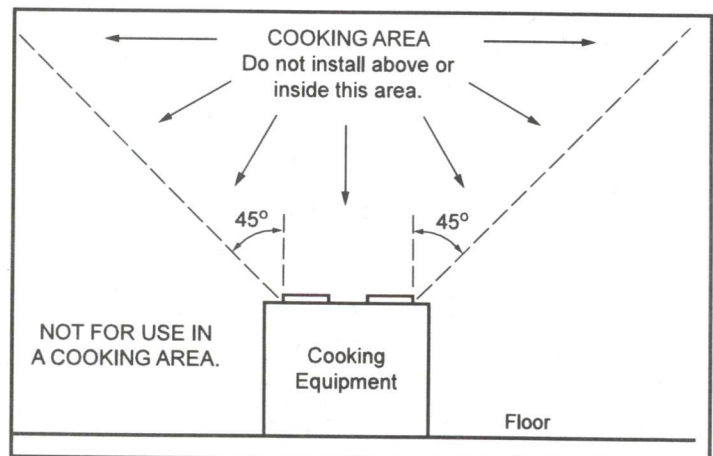
"DUCTING OPTIONS"

- Blower Discharge Positions
- Ducting (vertical blower discharge)

"USE AND CARE"

"SERVICE PARTS"

"WARRANTY"

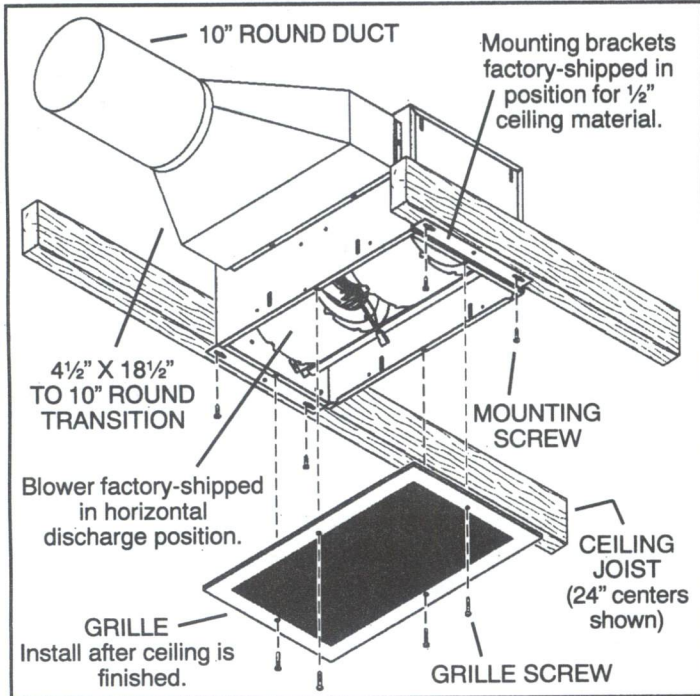


Installer: Leave this manual with the homeowner.

Homeowner: Use and Care information on page 3.

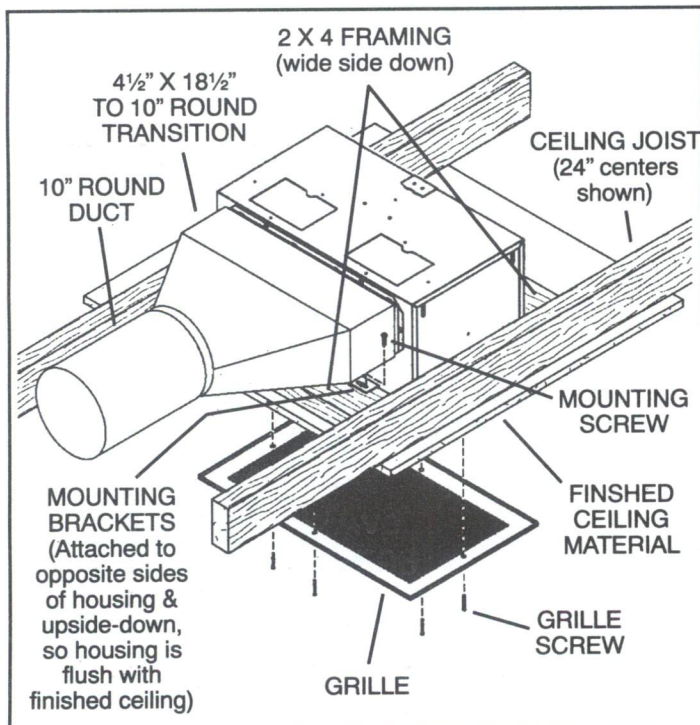
TYPICAL INSTALLATION

MOUNTING (*New Frame Construction*)



Factory-shipped unit installed in new construction.

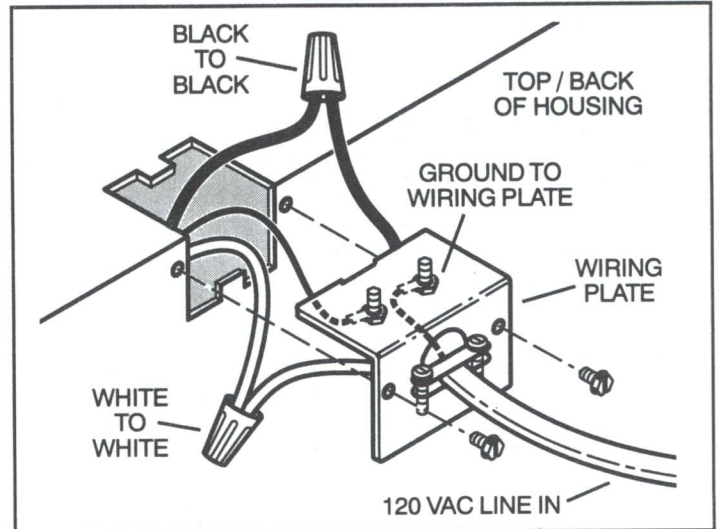
MOUNTING (*Existing Frame Construction*)



Factory-shipped unit installed in existing construction.

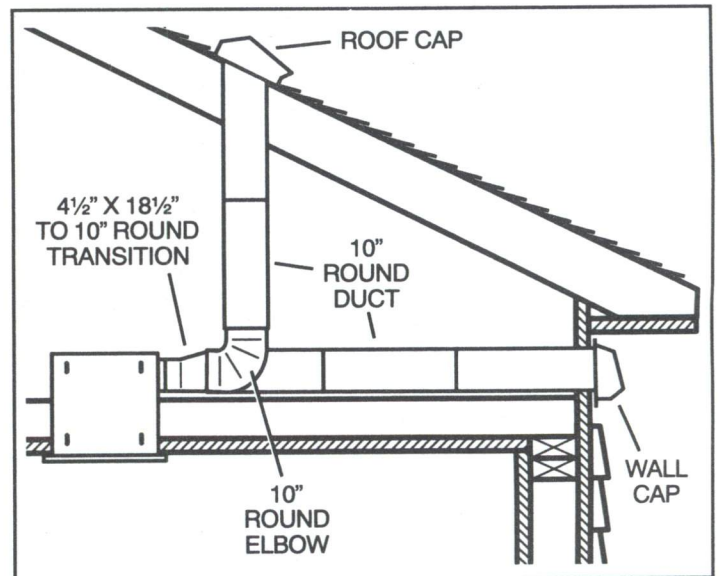
TYPICAL INSTALLATION

WIRING



Ventilator can be wired from outside of housing.
 Use UL approved connectors to wire per local codes.

DUCTING (*Horizontal blower discharge*)

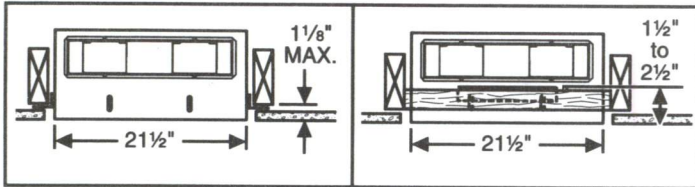


Two ways to connect ductwork to a factory-shipped unit.

NOTE: Make sure the shipping tape is removed from the damper flap and that damper flap opens and closes freely inside the ductwork. Use duct tape to make ductwork connections secure and air-tight.

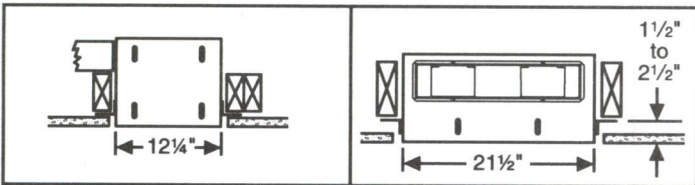
MOUNTING OPTIONS

¼-20 hex nuts secure mounting brackets to housing. Loosen and re-tighten or remove and replace nuts as necessary for desired mounting bracket position.



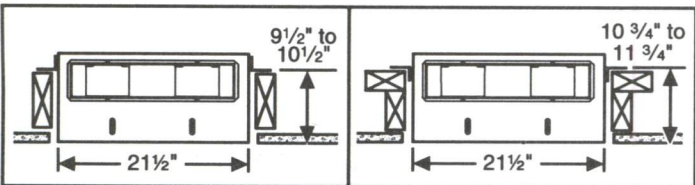
Mounting brackets in factory-shipped position. (Outlet parallel to joists.) (New construction)

Mounting brackets flipped over and mounted to outlet sides of housing. (Outlet parallel to joists.) (Existing construction)



Mounting brackets mounted to outlet sides of housing. (Outlet perpendicular to joists.) (New construction)

Mounting brackets flipped over to give approx. 1" more clearance. (Outlet parallel to joists.) (New construction)

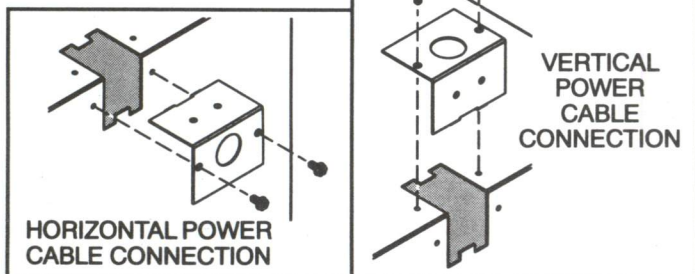


Mounting brackets mounted to top of sides of housing. (Outlet parallel to joists.) (New or existing construction)

Mounting brackets flipped over and mounted to top of sides of housing. (Outlet parallel to joists.) (New or existing construction)

WIRING OPTIONS

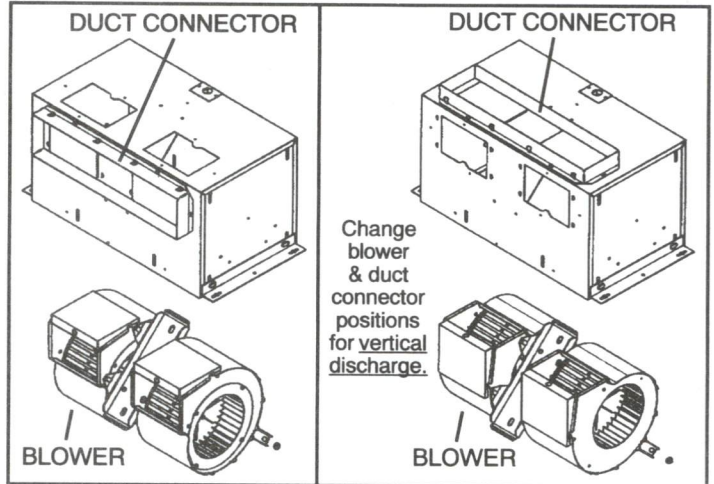
WIRING PLATE POSITION



Wiring plate mounts to side or top of housing.

DUCTING OPTIONS

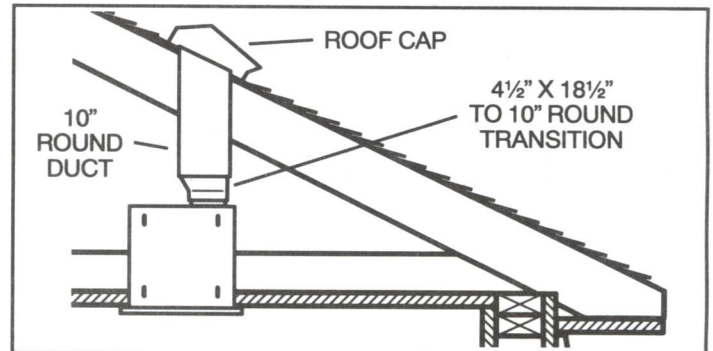
BLOWER DISCHARGE POSITIONS



Blower and duct connector in horizontal discharge position. (Factory shipped)

Blower and duct connector in vertical discharge position.

DUCTING (Vertical blower discharge)



Typical ductwork connection to a ventilator converted to vertical discharge.

USE AND CARE

Ventilator is designed for continuous operation. If desired, it may be controlled using an on/off switch or a solid-state, variable speed control. Follow wiring instructions packed with control, and adhere to all local and state codes, and the National Electrical Code.

WARNING: To reduce the risk of electric shock, disconnect from power supply before servicing.

To clean grille: Use appropriate vacuum attachment or remove grille and clean with a soft cloth and mild soap or detergent. Dry grille thoroughly before reinstalling.

To clean blower assembly: Remove grille, unplug blower from housing, remove blower mounting nuts, and carefully remove blower from housing. Use appropriate vacuum attachment or a soft cloth and mild soap or detergent to clean blower discharge area and wheel. **DO NOT ALLOW WATER TO ENTER MOTOR.** Make sure blower assembly is completely dry before reinstalling.

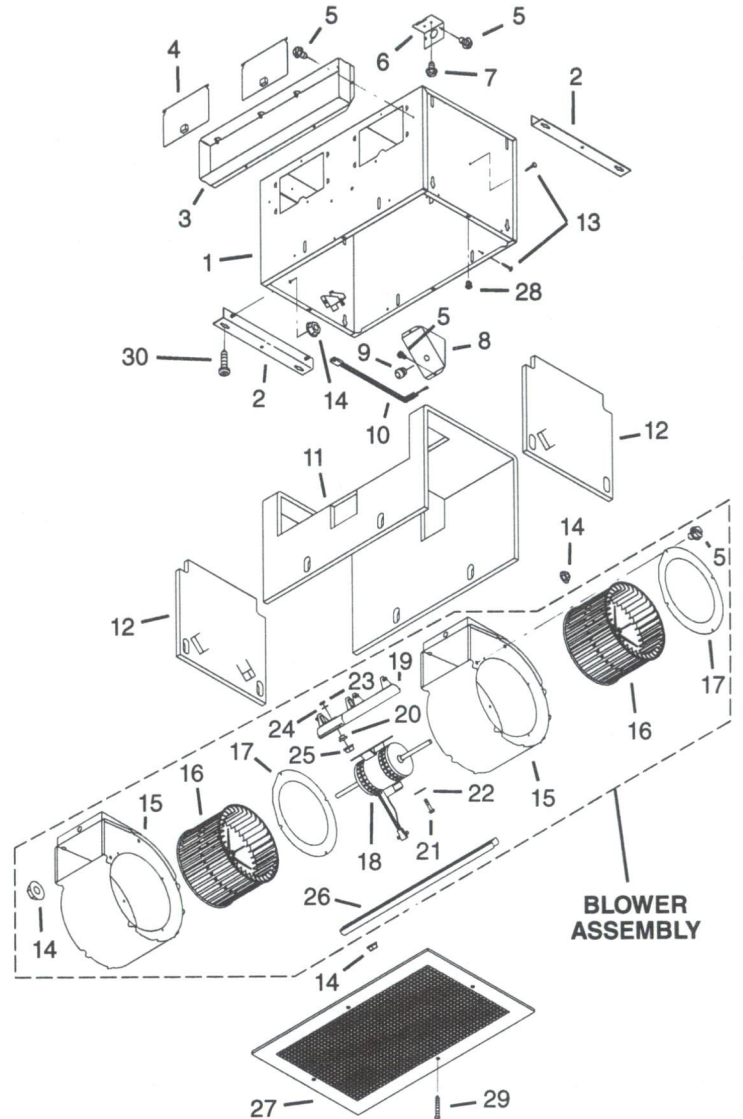
Motor is permanently lubricated. Do not oil or disassemble motor.

SERVICE PARTS

SERVICE PARTS

KEY NO.	PART NO.	DESCRIPTION
1	97014744	Housing Assembly
2	97014728	Mounting Bracket (2 req.)
3	98009449	Duct Connector
4	97014822	Damper Flap Assembly (2 req.)
5	99150415	Screw, 8-18 x 1/4 (18 req.)*
6	98005512	Wiring Plate
7	99150471	Ground Screw, 10-32 x 1/2 (2 req.)
8	98005513	Wire Box Cover
9	99400035	Strain Relief Bushing
10	97006039	Wire Harness
11	99500392	Wrapper Insulation
12	99500391	Side Insulation (2 req.)
13	99420466	Insulation Mounting Clip (6 req.)
14	99260477	Nut, 1/4-20 (12 req.)*
15	97014745	Scroll Assembly (2 req.)
16	99110805	Blower Wheel (2 req.)
17	98009399	Inlet Ring (2 req.)
18	99080486	Motor (CFA400)
	99080487	Motor (CFA500)
	99080488	Motor (CFA700)
19	97014794	Motor Mounting Bracket
20	99100497	Rubber Isolator (4 req.)
21	99160380	Screw, 10-24 x 7/8 (4 req.)*
22	99250399	Washer (4 req.)*
23	99260306	Nut, Hex 10-24 (4 req.)*
24	99250254	Washer (4 req.)*
25	93260456	Nut, Hex Flange 3/8-16
26	98009461	Scroll Mounting Channel
---	---	Blower Assembly, Complete (Includes Key Nos. 5 & 14-26)
	97014817	(CFA400)
	97014819	(CFA500)
	97014821	(CFA700)
27	98009463	Grille
28	99420470	Grille Nut (4 req.)
29	99150472	Grille Mounting Screw (4 req.)
30	99150591	Screw, 10-16 x 7/8 (4 req.)

Order replacement parts by PART NO. - not by KEY NO.
* Standard hardware - may be purchased locally.



WARRANTY

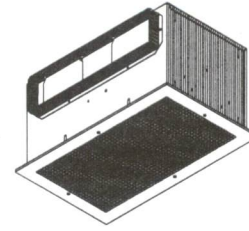
MANUFACTURER'S WARRANTY

Division of CAS (Seller), Warrants this equipment to be free from defects in materials and workmanship, under normal use and service, for a period of 12 months from the date of shipment. This warranty shall not apply if (1) the equipment is not installed by a qualified installer per the SELLER's Installation Instructions (copy of which is shipped with the product,) (2) the equipment is not installed in accordance with federal, state and local codes and regulations, (3) the equipment is misused or neglected, (4) the equipment is not operated within its published capacity.

The SELLER shall not be liable for incidental, consequential losses and damages potentially attributable to malfunctioning equipment. Should any part of the equipment prove to be defective in material or workmanship within the 12 month warrant period, upon examination by the SELLER, such part will be repaired or replaced by the SELLER at no charge. The BUYER shall pay all labor costs incurred in connection with such repair or replacement. Equipment shall not be returned without SELLER's prior authorization. All returned equipment shall be shipped in accordance with the returned goods authorization tags by the BUYER and all freight charges paid by the BUYER.

Division of CAS • 117 Franklin Park Ave. • Youngsville, NC 27596 • 1-800-334-9256

VENTILATEURS MONTAGE AU PLAFOND / MUR • 120V



LIRE ET CONSERVER CES INSTRUCTIONS

AVERTISSEMENT



POUR RÉDUIRE LE RISQUE D'INCENDIE, DE CHOC ÉLECTRIQUE OU DE BLESSURES PERSONNELLES, OBSERVEZ CE QUI SUIT:

1. Utilisez cette unité seulement de la façon prévue par le fabricant. Pour d'autres renseignements, contactez le fabricant à l'adresse ou au numéro de téléphone qui se trouve dans la garantie.
2. Avant d'effectuer une réparation ou un entretien sur cet appareil, coupez le courant au tableau d'alimentation et verrouillez celui-ci pour empêcher que la tension soit remise accidentellement. Lorsque le verrouillage de la déconnexion n'est pas possible, mettez bien en vue un signal d'avertissement telle qu'une étiquette, sur le panneau d'alimentation.
3. L'installation et la pose des fils électriques doivent être effectuées par une ou des personnes qualifiées conformément à tous les codes et normes applicables, incluant les normes de construction en rapport aux incendies.
4. Il faut suffisamment d'air pour une combustion appropriée et l'échappement des gaz par le tuyau de la cheminée de l'équipement brûlant du combustible pour prévenir un contre-courant. Suivez les instructions du fabricant de l'équipement de chauffage et les normes de sécurité telles que celles publiées par la National Fire Protection Association (NFPA) et l'American Society for Heating, Refrigeration and Air Conditioning Engineers (ASHRAE) et des autorités du code local.
5. Lors de la coupe ou du perçage dans un mur ou un plafond, prenez soin de ne pas endommager les fils électriques et les autres utilités dissimulées.
6. La décharge des ventilateurs à conduit par l'évent doit toujours se faire à l'extérieur.
7. Pour réduire le risque d'incendie, utilisez seulement des conduits de ventilation en métal.
8. Si cette unité doit être installée au-dessus d'une baignoire ou d'une douche, elle doit être marquée comme étant appropriée pour l'application et être connectée à un circuit protégé GFCI (interrupteur de circuit en cas de défaut de mise à la terre du neutre).
9. Ne placez jamais un interrupteur dans un endroit où il peut être rejoint d'une baignoire ou d'une douche.
10. Cette unité doit être mise à la terre.

ATTENTION



1. Pour ventilation générale seulement. Ne l'utilisez pas pour évacuer les vapeurs ou matériaux dangereux ou que peuvent exploser.
2. Pour éviter d'endommager les coussinets du moteur et des turbines bruyantes et/ou mal équilibrées, assurez que l'unité motrice est exempte de poussière provenant des murs en pierres sèches et la construction.
3. Veuillez lire l'étiquette de spécifications sur le produit pour d'autres renseignements et exigences.

TABLE DES MATIÈRES

Ce manuel se divise comme suit :

• INSTALLATION TYPIQUE

Cette section montre une installation standard dans un bâtiment en cours de construction ou déjà construit.

- Montage (construction en cours)
- Montage (construction terminée)
- Câblage
- Installation des conduits (décharge de soufflerie horizontale)

• OPTIONS DE MONTAGE

• OPTIONS DE CÂBLAGE

- Position de la plaque de câblage

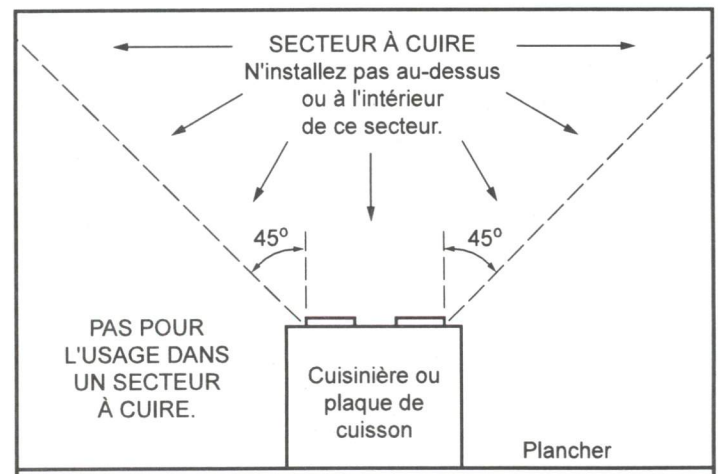
• OPTIONS D'INSTALLATION DES CONDUITS

- Positions de la décharge de la soufflerie
- Installation des conduits (décharge de soufflerie verticale)

• UTILISATION ET ENTRETIEN

• PIÈCES DE RECHANGE

• GARANTIE

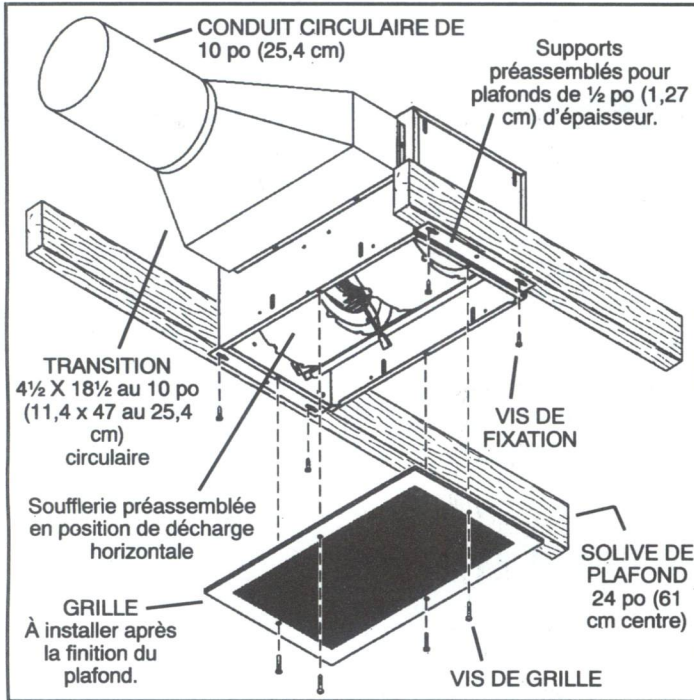


Installateur: Remettez ce manuel au propriétaire de maison.

Propriétaire de maison: Mode d'utilisation et soin à la page 7.

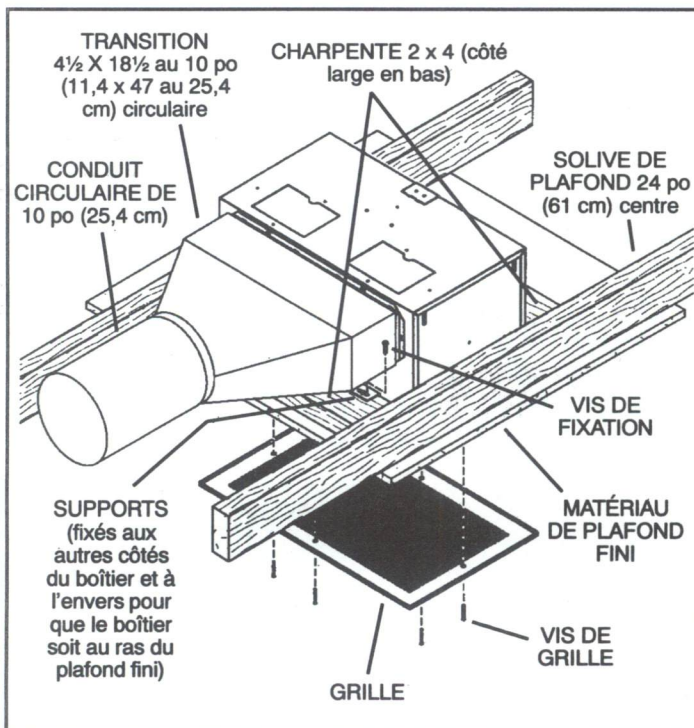
INSTALLATION TYPIQUE

MONTAGE (*Construction en cours*)



Appareil installé dans un bâtiment *en cours de construction*.

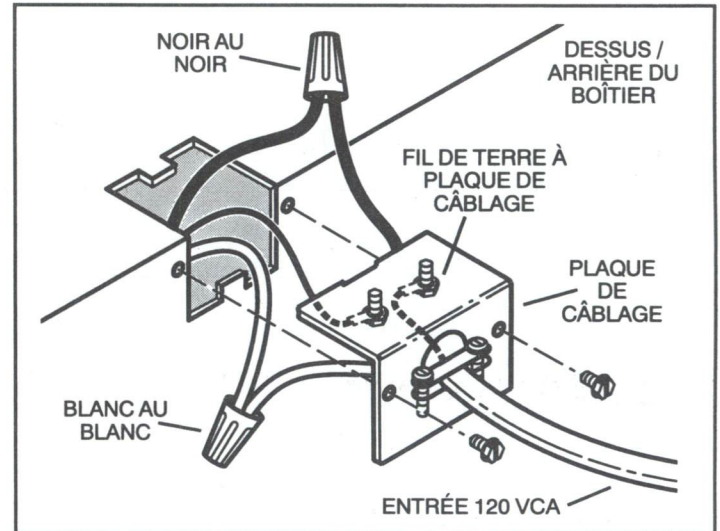
MONTAGE (*construction terminée*)



Appareil installé dans un bâtiment *déjà construit*.

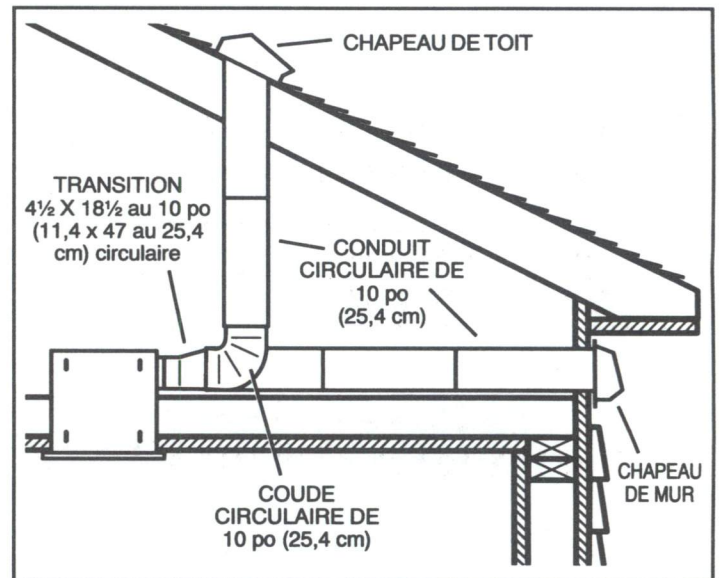
INSTALLATION TYPIQUE

CÂBLAGE



Le ventilateur peut être branché depuis l'extérieur du boîtier. Utiliser des connecteurs homologués UL pour les branchements, conformément aux codes locaux en vigueur.

INSTALLATION DES CONDUITS (*décharge de soufflerie horizontale*)

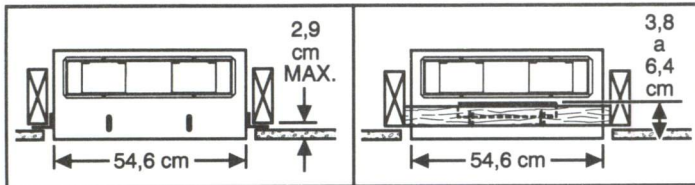


Deux manières de raccorder les conduits à un appareil prémonté.

REMARQUE : Veiller à retirer le ruban adhésif d'expédition du volet du registre et s'assurer que ce dernier s'ouvre et se ferme librement à l'intérieur du conduit. Utiliser du ruban adhésif pour assurer et étancher les raccords des conduits.

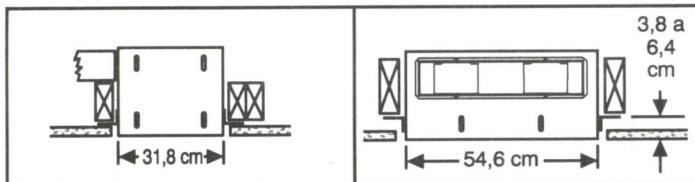
OPTIONS DE MONTAGE

Des écrous à six pans ¼-20 fixent les supports au boîtier. Desserrer et resserrer ou retirer et replacer les écrous si nécessaire, selon la position désirée pour le support.



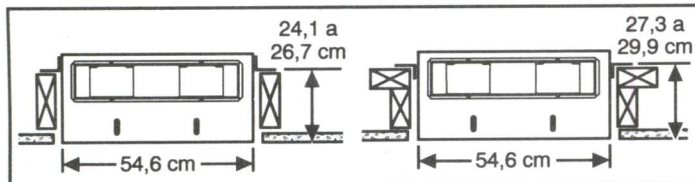
Supports en position préassemblée
(Sortie parallèle aux solives)
(Bâtiment en cours de construction)

Supports retournés et fixés de part et d'autre de la sortie du boîtier
(Sortie perpendiculaire aux solives)
(Bâtiment déjà construit)



Supports fixés de part et d'autre de la sortie du boîtier
(Sortie perpendiculaire aux solives)
(Bâtiment en cours de construction)

Supports retournés pour donner environ 1 po de dégagement supplémentaire
(Sortie perpendiculaire aux solives)
(Bâtiment en cours de construction)

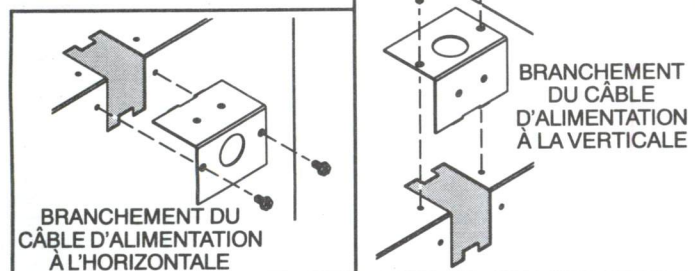


Supports fixés sur le dessus, de part et d'autre du boîtier
(Sortie parallèle aux solives)
(Bâtiment en cours de construction ou déjà construit)

Supports retournés et fixés sur le dessus, de part et d'autre du boîtier
(Sortie parallèle aux solives)
(Bâtiment en cours de construction ou déjà construit)

OPTIONS DE CÂBLAGE

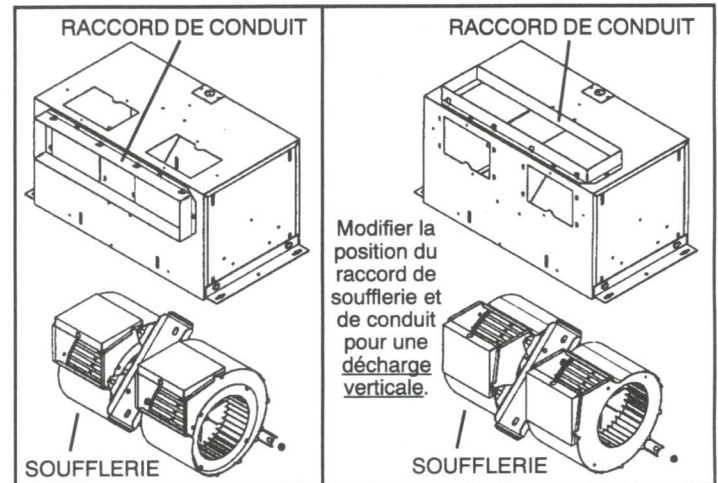
POSITION DE LA PLAQUE DE CÂBLAGE



La plaque de câblage se fixe sur le côté ou sur le dessus du boîtier.

OPTIONS D'INSTALLATION DES CONDUITS

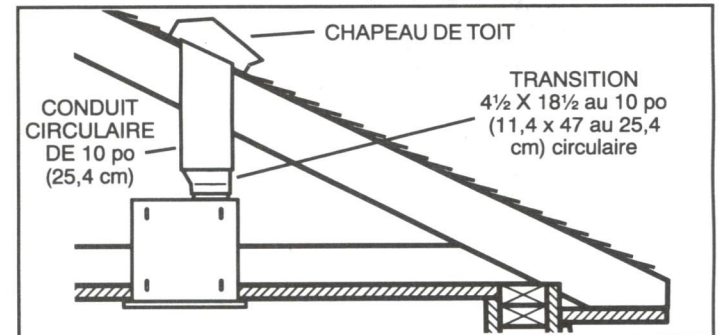
POSITIONS DE LA DÉCHARGE DE LA SOUFFLERIE



Raccord de soufflerie et de conduit en position de décharge horizontale (préassemblée)

Raccord de soufflerie et de conduit en position de décharge verticale

INSTALLATION DES CONDUITS (décharge de soufflerie verticale)



Raccordement de conduit typique à un ventilateur converti en décharge verticale

UTILISATION ET ENTRETIEN

Le ventilateur a été conçu pour une utilisation continue. Si désiré, il peut être commandé à l'aide d'un interrupteur marche/arrêt ou d'un régulateur de vitesse à semi-conducteurs. Suivre les instructions de câblage fournies avec le régulateur et respecter tous les codes locaux et provinciaux en vigueur, de même que le Code national de l'électricité



AVERTISSEMENT : Pour diminuer les risques de décharge électrique, débrancher la source d'alimentation avant toute opération d'entretien.

Pour nettoyer la grille : Utiliser un accessoire d'aspirateur approprié ou retirer la grille et nettoyer à l'aide d'un chiffon doux et de savon ou de détergent doux. Bien essuyer la grille avant de la réinstaller.

Pour nettoyer la soufflerie : Retirer la grille, débrancher la soufflerie du boîtier, retirer les écrous de fixation de la soufflerie et retirer délicatement la soufflerie du boîtier. Utiliser un accessoire d'aspirateur approprié ou retirer la grille et nettoyer à l'aide d'un chiffon doux et de savon ou de détergent doux pour nettoyer la zone de décharge de la soufflerie et la roue. **NE PAS LAISSER D'EAU S'INFILTRER DANS LE MOTEUR.** S'assurer que la soufflerie est complètement sèche avant de la réinstaller.

Le moteur est lubrifié en permanence. Ne pas lubrifier ou démonter le moteur.

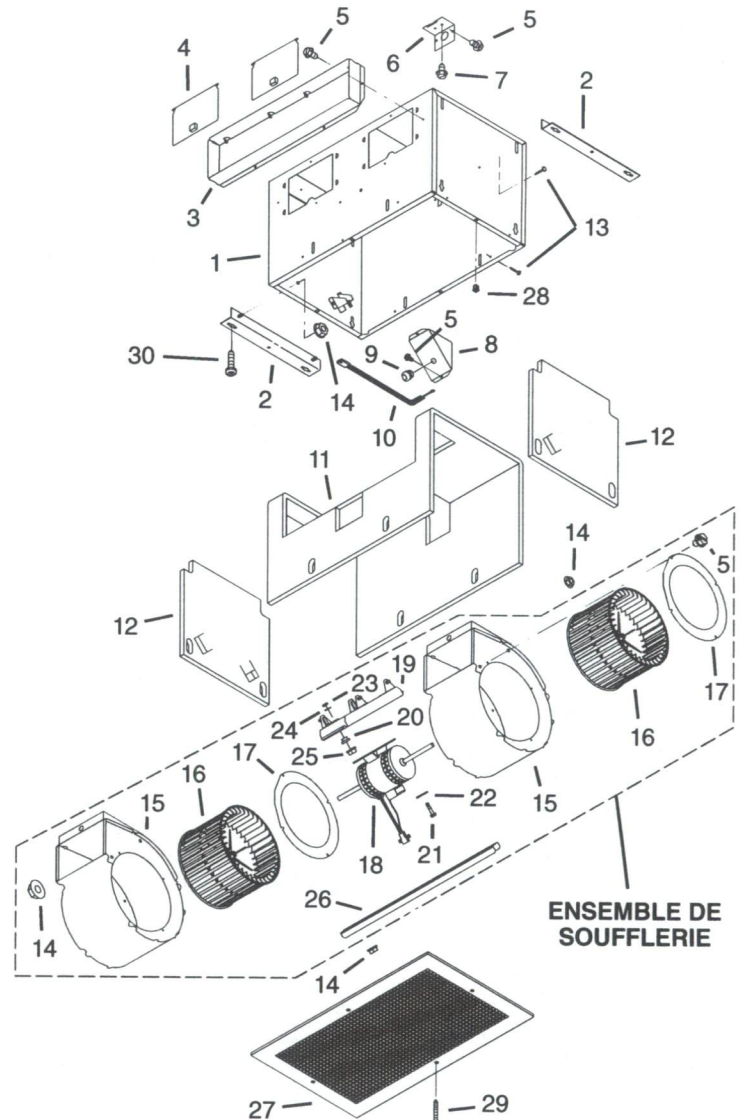
PIECES DE RECHANGE

PIÈCES DE RECHANGE Page 8

LÉGENDE	N° DE RÉF.	DESCRIPTION
1	97014744	Boîtier
2	97014728	Support (2 oblig.)
3	98009449	Registre
4	97014822	Ensemble de clapet de registre (2 oblig.)
5	99150415	Vis, 8-18 x ¼ (18 oblig.)*
6	98005512	Plaque de câblage
7	99150471	Vis de terre, 10-32 x ½ (2 oblig.)
8	98005513	Couvercle de la boîte de câblage
9	99400035	Réducteur de tension
10	97006039	Harnais à fils
11	99500392	Enveloppe isolante
12	99500391	Isolant latéral (2 oblig.)
13	99420466	Pince de montage d'isolant (6 oblig.)
14	99260477	Écrou, ¼-20 (12 oblig.)*
15	97014745	Volute (2 oblig.)
16	99110805	Roue de soufflerie (2 oblig.)
17	98009399	Bague d'arrivée (2 oblig.)
18	99080486	Moteur (CFA400)
	99080487	Moteur (CFA500)
	99080488	Moteur (CFA700)
19	97014794	Support de montage de moteur
20	99100497	Isolant de caoutchouc (4 oblig.)
21	99160380	Vis, 10-24 x 7/8 (4 oblig.)*
22	99250399	Rondelle (4 oblig.)*
23	99260306	Écrou, Hex 10-24 (4 oblig.)*
24	99250254	Rondelle (4 oblig.)*
25	93260456	Écrou, Hex Flange 3/8-16
26	98009461	Barre de montage de volute
---	---	Soufflerie, ensemble (inclut n° légende 5 et 14 à 26)
	97014817	(CFA400)
	97014819	(CFA500)
	97014821	(CFA700)
27	98009463	Grille
28	99420470	Écrou de grille (4 oblig.)
29	99150472	Vis de fixation de grille (4 oblig.)
30	99150591	Vis, 10-16 x 7/8 (4 oblig.)

Commander les pièces de rechange par numéro de référence et non à l'aide du numéro de légende.

* Visserie standard - peut être achetée localement.



GARANTIE

GARANTIE DU FABRICANT

La division de CAS (vendeur) garantit que cet équipement est exempt de défauts de matière et de fabrication, dans des conditions normales d'utilisation et de service, pendant une période de douze mois à compter de la date d'expédition. La garantie ne s'applique pas si (1) l'équipement n'est pas installé par un installateur agréé qui se conforme aux directives de pose du VENDEUR (dont une copie est expédiée avec le produit), (2) l'équipement n'est pas installé conformément aux codes et aux règlements locaux, provinciaux et nationaux, (3) l'équipement est soumis à un mauvais usage ou à de la négligence, (4) l'équipement n'est pas utilisé dans les limites de sa capacité publiée.

Le VENDEUR ne peut être tenu responsable des pertes ou dommages indirects ou consécutifs possiblement attribuables à de l'équipement défaillant. Si, au cours de la période de garantie de douze mois, un ou plusieurs composants de l'équipement s'avèrent défectueux en raison d'un défaut de matière ou de fabrication, les composants seront réparés ou remplacés sans frais par le VENDEUR après avoir été inspectés. L'ACHETEUR devra payer tous les coûts de main-d'œuvre inhérents à de telles réparations ou de tels remplacements. L'équipement ne doit pas être retourné au VENDEUR sans avoir obtenu une autorisation préalable à cet effet. Tout équipement retourné doit être expédié par L'ACHETEUR, et aux frais de ce dernier, en utilisant les étiquettes d'autorisation de retour de marchandises.

La division de CAS • 117 Franklin Park Ave. • Youngsville, NC 27596 • 1-800-334-9256